

GPA 250



ÉQUIPEMENTS STANDARDS

- Homologation CE
- Faisceau électrique **protégé dans tube acier**
- Béquilles **automatiques** à l'abaissement des rampes
- Rampes aluminium
- Ossature robuste **mécano soudée et galvanisée**
- 4 anneaux d'arrimage CE
- Plancher **bois massif traité**
- Garde boue monobloc en **acier résistant**
- Suspension d'essieux par compression
- Freinage à inertie de chaque essieu
- Roue Jockey **en acier** avec béquille de forte section
- Timon classique*
- Anneau d'attelage BNA

*Réglage manuel de la hauteur d'attelage

OPTIONS

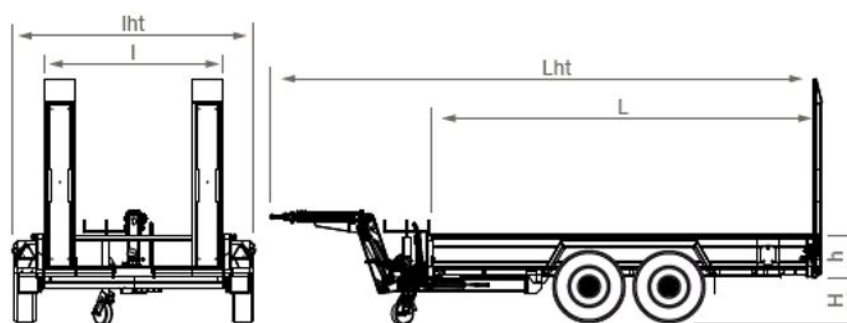
- Feux LED
- Porte documents étanche
- Roue de secours latérale
- Timon **hydraulique GOURDON**
- Kit 2 chaînes d'arrimage avec crochets et tendeurs
- Butée réglable
- Attache à boule?50

- Anneau DIN 40 pour crochet Rockinger*

*Livré en supplément de l'anneau BNA de série

CARACTÉRISTIQUES TECHNIQUES												
TYPE	PTC ¹ kg	CU ² kg	dimensions utiles				dimensions hors tout ³		rampes			roues
			L mm	I mm	H mm	h mm	Lht mm	lht mm	long. mm	larg. mm	écart ¹ min. mm	
GPA 250	2500	1900	3100	1500	510	260	5033	2070	1800	300	400	185x14
GPA 350	3500	2800	3600	1700	530	260	5033	2270	1800	300	400	195x14

¹ Poids total en charge ² Charge utile ³ Avec timon hydraulique Gourdon® à réglage hydraulique de la hauteur d'attelage



GPA 350



ÉQUIPEMENTS STANDARDS

- Homologation CE
- Faisceau électrique
- Rampes aluminium réglables en écartement
- Béquilles
- Ossature robuste
- 4 Anneaux d'arrimage CE
- Plancher bois
- Garde boue monobloc
- Suspensions d'essieux par compression
- Freinage inertie de chaque essieux
- Roue Jockey en acier avec béquille de forte section
- Timon classique*
- Anneau d'attelage BNA

*Réglage manuel de la hauteur d'attelage

OPTIONS

- Feux LED
- Porte documents étanche
- Roue de secours latérale
- Plancher composite
- Cales de sécurité pour plancher composite
- Kit 2 chaînes d'arrimage avec crochets et tendeurs
- Butée réglable

- Timon hydraulique GOURDON
- Attache à boule diamètre 50
- Anneau d'attelage DIN 40 pour crochet Rockinger

CARACTÉRISTIQUES TECHNIQUES

TYPE	PTC ¹ kg	CU ² kg	dimensions utiles				dimensions hors tout ³		rampes			roues
			L mm	l mm	H mm	h mm	Lht mm	lht mm	long. mm	larg. mm	écart ¹ min. mm	
GPA 250	2500	1900	3100	1500	510	260	5033	2070	1800	300	400	185x14
GPA 350	3500	2800	3600	1700	530	260	5033	2270	1800	300	400	195x14

¹ Poids total en charge ² Charge utile ³ Avec timon hydraulique Gourdon[®] à réglage hydraulique de la hauteur d'attelage

